

Tiger Dental

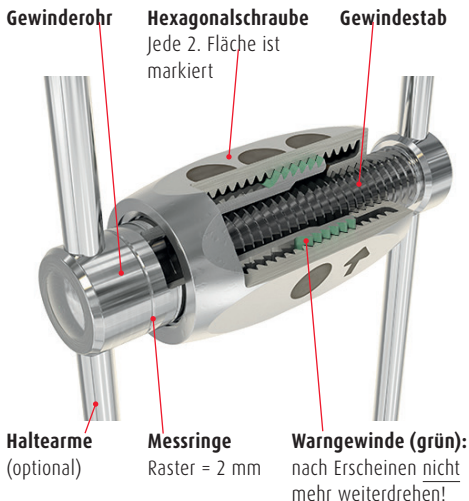
Patienteninformation
Patient information

◀ **PowerScrew** ▶

Gaumennahterweiterung GNE
Palatal maxillary expansion RME



Die Bestandteile der PowerScrew



Technische Angaben

Schraubenkörper (Größe)	max. Expansionsweg	Messringe
8 mm	+6 mm	1 Ringe
10 mm	+9 mm	2 Ringe
12 mm	+12 mm	4 Ringe
14 mm	+15 mm	5 Ringe
16 mm	+18 mm	6 Ringe

Warngewinde (grün): nach Erscheinen nicht mehr weiterdrehen!

Expansion je gedrehte Fläche

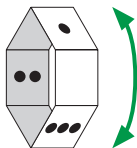
Flächen	Expansionsweg
6	1,0 mm (= 1 Umdrehung)
1	0,17 mm



Dieses Produkt muss vor einer Magnet Resonanz Tomographie (MRT) entnommen werden. Dieses Produkt enthält Nickel.

1. Drehbeginn

- Jede Fläche zählt
- Jede 2. Fläche ist zur besseren Orientierung markiert
- Drehrichtung von den Zähnen zur Zunge (Abb. 1)

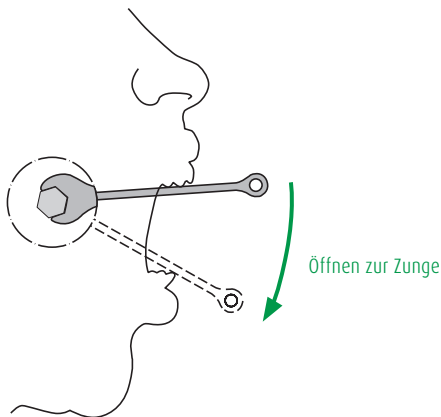


1 Markierungen & Drehrichtung

Wie wird aktiviert?

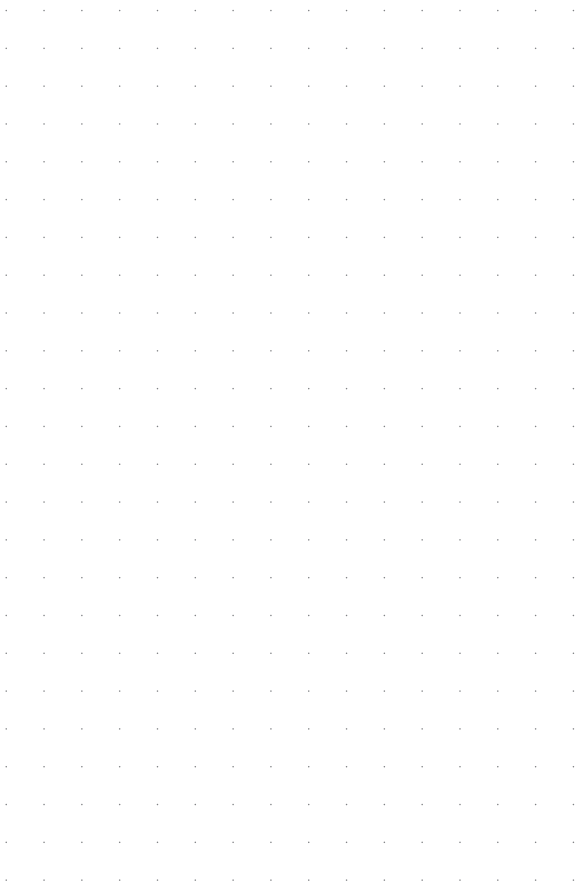
Bitte den Mund soweit wie möglich öffnen. Den Schraubenschlüssel so auf die Sechskantschraube des Schraubenkörpers aufsetzen, dass der Griff nahe der oberen Frontzähne ist (Abb. 2).

Bewegen Sie den Schraubenschlüssel bis kurz vor die unteren Zähne (zur Zunge). Dann den Schlüssel abnehmen, 180° um die Längsachse drehen, wieder an den oberen Zähnen einsetzen und erneut nach unten bewegen (= 1 Fläche gedreht).



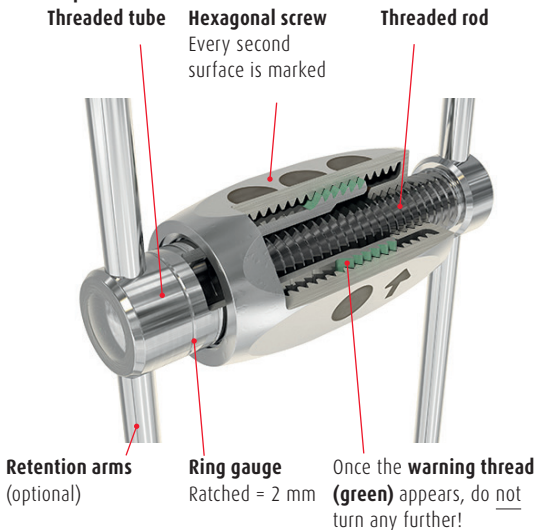
2 Aktivieren der Dehnschraube

Notizen/Notes



English

The components of the PowerScrew



Technical information

Screw bodies (size)	Max. expansion path	Ring gauge
8 mm	+6 mm	1 ring
10 mm	+9 mm	2 rings
12 mm	+12 mm	4 rings
14 mm	+15 mm	5 rings
16 mm	+18 mm	6 rings

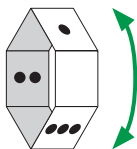
Expansion per turned surface

Surfaces	expansion path
6	1,0 mm (= 1 turn)
1	0,17 mm

⚠ This product must be removed before magnetic resonance imaging (MRI). This product contains nickel.

1. Start of rotation

- Every surface counts
- Every second surface is marked for better orientation
- Direction of rotation of teeth to tongue (Fig. 1)

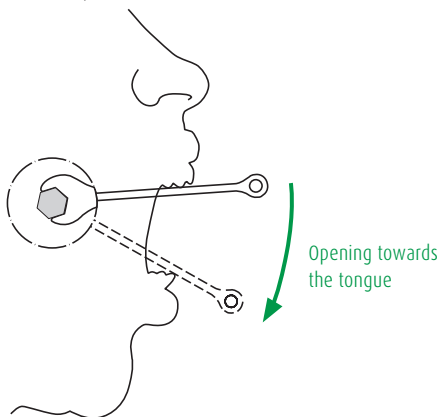


1 Markings & direction of rotation

How does activation take place?

Please open the mouth as wide as possible. Place the spanner on the hexagonal screw of the screw body such that the handle is near the upper front teeth (Fig. 2).

Move the spanner until just in front of the lower teeth (to the tongue = $\frac{1}{2}$ surface). Then detach the spanner, rotate 180° around the longitudinal axis, place back on the upper teeth and move downwards once again (= 1 surface rotated).



2 Activating the expansion screw

Informationen zu Produkten und Serviceleistungen finden Sie unter:
For more information on our products and services, please visit:
www.tigerdental.com



www.powerscrew-expansion.com

Stand der Information:
Date of information:
V0.3/07/2020/11047



Änderungen vorbehalten
Subject to modifications



Tiger Dental GmbH, Belruptstr. 59,
6900 Bregenz, Austria
www.tigerdental.com